

BEDIENUNGSANLEITUNG



FÜR

KÜHLMÖBEL

DER SERIE

KGN (MK)

TGN

UND

KGT (MKE)

TEMPERATURREGLER ST 502

MIT ST-BUS-SCHNITTSTELLE

METAGRO Edelstahltechnik AG
Ramsauer Straße 35
A-3170 Hainfeld
Telefon: +43(0)2764/2671
E-Mail: office@metagro.at
Web: www.metagro.at

Inhaltsverzeichnis

Allgemeine Hinweise	2
Inbetriebnahme	3
Elektrischer Netzanschluss	3
Erdungsanlage und Potentialausgleich.....	3
Kondenswasserablauf	4
Allgemeine Kontrollen	4
Inbetriebnahme – Prüfungen – Betriebsvorschriften	4
Temperaturregler	5
Schaltzustandsanzeigen	6
Temperaturbereich	6
Verändern der SOLL-Temperatur.....	6
Alarmfunktion	6
Manuelles Abtauen.....	6
Reinigung & Pflege	7
Wöchentliche Reinigung.....	7
Monatliche Reinigung.....	7
Systeme für Abtauleitungen	8
Längere Stillstandszeiten	8
Verhalten bei Störungen	9
Statusanzeige & Fehlermeldungen.....	9
Kühlmöbel-Schema	10
Entsorgung	10
Technische Daten – GastroNorm Kühlmöbel (KGN)	11
Technische Daten – Getränke Kühlmöbel (KGT)	12
Technische Daten – GastroNorm Tiefkühlmöbel (TGN)	13
Konformitätserklärung	20

Allgemeine Hinweise

Das vorliegende Handbuch dient zur korrekten Installation, Einstellung und Wartung der Geräte. Es ist unbedingt zu beachten, dass

- die folgenden Hinweise aufmerksam durchgelesen werden, da sie wichtige Anweisungen zur Sicherheit bei der Installation, dem Gebrauch und der Wartung liefern.
- das vorliegende Handbuch an einem sicheren Ort aufbewahrt und dem Bediener zwecks Nachschlagen zur Verfügung steht.
- das Gerät nur vom Fachpersonal, welches mit den gesetzlichen Erfordernissen ausgestattet ist, installiert, geprüft und gewartet wird.

Der Hersteller lehnt jede Verantwortung im Falle von elektrischen und/oder mechanischen Abänderungen ab. Die Garantie erlischt im Allgemeinen, wenn unsachgemäße Eingriffe vorgenommen wurden und/oder die Anweisungen der vorliegenden Bedienungsanleitung nicht befolgt werden.

Die bei der Installation geltenden **lokalen Sicherheitsvorschriften sind zu beachten** und vor Anschluss des Gerätes ist zu prüfen, ob das elektrische Netz den Daten des Geräte-Typenschildes entspricht.

Das Verpackungsmaterial stellt eine mögliche Gefahrenquelle dar und sollte deshalb außer Reichweite von Kindern gehalten und unter Befolgung der geltenden lokalen Vorschriften beseitigt/entsorgt werden.

Das Gerät wurde für die Konservierung von Lebensmitteln und Getränken entworfen und hergestellt und ist deshalb nur zu dem Zweck, zu dem es gefertigt wurde, zu verwenden. Der Hersteller lehnt jede Verantwortung im Falle von unsachgemäßer Benutzung ab.

Das Gerät ist bei Störungen oder fehlerhaftem Betrieb auszuschalten und qualifiziertes Fachpersonal ist zu kontaktieren.

Erforderliche Reparaturen sind nur von einem vom Hersteller zugelassenen technischen Kundendienst durchzuführen. Es dürfen nur Originalersatzteile verwendet werden.

DIE NICHTBEFOLGUNG DER ALLGEMEINEN HINWEISE KANN DEN BETRIEB DES GERÄTES BEEINTRÄCHTIGEN.



Installationshinweis für Kühlmöbel mit **externem Aggregat**: bei zentralgekühlten Möbeln **muss** bei der Installation in der Flüssigkeitsleitung **ein Filter eingebaut werden**, ansonsten ist keine Gewährleistung bei Ausfällen des Möbels möglich.



Das Gerät darf bei Service- oder Reparaturarbeiten **nur von einer Elektrofachkraft** in spannungslosem Zustand geöffnet werden (das Gerät ist **allpolig** vom elektrischen Netz zu trennen), wobei die elektrotechnischen Sicherheitsvorschriften gemäß EN 50110-1, Betrieb von elektrischen Anlagen, zu beachten sind.

Inbetriebnahme

Elektrischer Netzanschluss



Die Installation und **Überprüfung der sicheren Verwendung** des Gerätes muss gemäß den Angaben des folgenden Abschnitts von **qualifiziertem Fachpersonal** durchgeführt werden.

Bei **Neuanlagen** bzw. **wesentlichen Änderungen** ist die elektrische Anlage nach dem letzten Stand der Technik zu errichten.

Vor Anschluss des Gerätes ist zu prüfen, ob das elektrische Netz den Daten des Gerätetypenschildes entspricht und ob die Fehlerschutzmaßnahmen gemäß **ÖVE/ÖNORM E 8001** (ggf. ÖVE-EN1) bzw. den lokalen **elektrotechnischen Sicherheitsvorschriften** entsprechen. Dabei ist insbesondere auch die Nennleistung des Gerätes zu beachten.

Der Effektivwert der **Wechselspannung** darf zwischen Außenleiter (L) und Neutralleiter (N)

$$230 \text{ V} \pm 10\%$$

nicht über- oder unterschreiten.

Die **Netzfrequenz** darf

$$50\text{HZ}$$

nicht über- oder unterschreiten.

Als Fehler- bzw. Zusatzschutz sind **pulsstromsensitive Fehlerstromschutzschalter vom Typ A** zu verwenden.



Diverse Adapter, Steckdosenleisten und/oder Verlängerungskabel dürfen als Netzanschluss **nicht** verwendet werden.

Erdungsanlage und Potentialausgleich



Die elektrische Sicherheit dieses Gerätes ist nur garantiert, wenn das Gerät gemäß den geltenden **elektrotechnischen Sicherheitsvorschriften niederohmig an die Erdungsanlage** der elektrischen Anlage angeschlossen ist.



Das Gerät ist in ein Potentialausgleichssystem gemäß **ÖVE/ÖNORM E 8001** (ggf. ÖVE-EN 1) bzw. den lokalen **elektrotechnischen Sicherheitsvorschriften** einzubeziehen.



Ohne Zustimmung des Herstellers dürfen **nachträglich keine elektrotechnischen Komponenten am Gerät eingebaut oder angebaut** werden.

Der Hersteller lehnt jede Verantwortung für Schäden ab, die auf einen unzulässig ausgeführten Netzanschluss, zusätzliche Ein-/Anbauten, fehlende Schutzleiterverbindungen, fehlenden Potentialausgleich sowie auf Mängel der Erdungsanlage zurückzuführen sind.

Kondenswasserablauf

Zur Vermeidung von üblen Gerüchen ist bei zentralgekühlten Kühlmöbeln **bauseitig ein Siphon einzubauen**.

Allgemeine Kontrollen

Es ist zu überprüfen, ob

- das Gerät waagrecht positioniert wurde. Um eine perfekte Ausrichtung zu erhalten, gegebenenfalls den beweglichen Teil der verstellbaren Füße betätigen.
- die Kunststoffschutzfolie der äußeren Flächen entfernt wurde.
- die Innenseite mit lauwarmem Wasser und neutraler Seife gereinigt wurde.
- das Gerät nicht in unmittelbarer Nähe von Wärmequellen positioniert wurde
- die freie Luftzirkulation im Aggregatbereich gewährleistet ist.
- der Gerätestecker an die Steckdose ordnungsgemäß angeschlossen wurde.

Inbetriebnahme – Prüfungen – Betriebsvorschriften

Nachdem die oben genannten Anweisungen befolgt und sorgfältig durchgeführt wurden, kann das Gerät in Betrieb genommen werden:

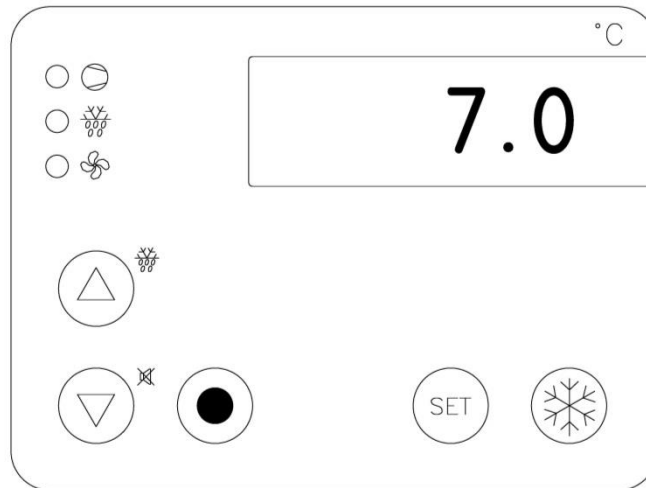
Dafür ist die rechte Taste des Reglers zu betätigen (im Anzeigenfeld erscheint die Innentemperatur). Um die richtige Funktion des Kühlmöbels zu gewährleisten ist Folgendes **unbedingt** zu beachten:

- BRINGEN SIE DAS GERÄT VOR DER EINBRINGUNG DER LEBENSMITTEL BZW. DER GETRÄNKE IN BETRIEBSZUSTAND!
- ACHTUNG: ESSIGDÄMPFE KÖNNEN SCHWERE KORROSIONSSCHÄDEN AM KÜHLSYSTEM VERURSACHEN!
- SALATE UND ESSIGFRÜCHTE NUR IN VERSCHLOSSENEN BEHÄLTERN IM KÜHLMÖBEL AUFBEWAHREN!
- FLEISCHWAREN, MILCH UND MILCHPRODUKTE NACH MÖGLICHKEIT LUFTDICHT VERPACKT LAGERN!
- KEINE WARMEN UND DAMPFENDEN SPEISEN EINSTELLEN! STARK RIECHENDE SPEISEN VERPACKEN!
- KEINE PACKWARE UND KEIN KÜHLGUT EINSTELLEN, WELCHES GRÖßER ALS DIE NUTZFLÄCHE DER ROSTE SIND, DAMIT DIE LUFTZIRKULATION NICHT BEEINTRÄCHTIGT WIRD!
- TÜREN UND LADEN NICHT LÄNGER ALS NOTWENDIG OFFEN LASSEN!
- PERSONEN (EINSCHLIESSLICH KINDER), DIE AUFGRUND IHRER PHYSISCHEN, SENSORISCHEN ODER GEISTIGEN FÄHIGKEITEN UND/ODER IHRER UNERFAHRENHEIT BZW. UNKENNTNIS NICHT IN DER LAGE SIND, DAS GERÄT SICHER ZU BEDIENEN BZW. ZU BENUTZEN, DÜRFEN DIESES GERÄT NICHT OHNE AUFSICHT DURCH EINE VERANTWORTLICHE PERSON BENUTZEN.


BEI NICHTBEACHTUNG WERDEN KEINE GARANTIELEISTUNGEN ERBRACHT!


Temperaturregler


ST 502-KPKAR.112FP
ST 502-KS3TAR.112FP





Im Temperaturregler sind alle Steuer- und Überwachungsfunktionen, die für den Betrieb des Gerätes erforderlich sind, installiert:

- 

Taste 1: AUF
Durch Drücken der AUF-Taste für vier Sekunden kann jederzeit eine Abtauung eingeleitet werden. Während einer Abtauung leuchtet die entsprechende LED (Leuchtdiode). Die LED blinkt, wenn eine Abtauung angefordert ist, aber durch eine Sperrbedingung noch nicht gestartet werden darf.
- 

Taste 2: AB
Mit der AB-Taste kann ein Alarm quittiert werden.
- 

Taste 3: Wahltaste A
Mit Hilfe der Parametrierung werden der Taste „Wahltaste A“ verschiedene Funktionen zugeordnet (siehe Parameter b1: Stand-by-Schaltung, Direktschaltung eines Kontaktes, Sollwertvorgabe). Die Taste muss mindestens eine halbe Sekunde gedrückt werden.
- 

Taste 5: SET
Durch Drücken der SET-Taste wird der Sollwert angezeigt. Zusätzlich wird die SET-Taste auch bei der Parametrierung gebraucht.
- 

Taste 6: Kühlung EIN/AUS
Mit dieser Taste kann die Kühlung in den Stand-by-Zustand geschaltet werden.

Schaltzustandsanzeigen

Im Display sind oben Leuchtpunkte zur Anzeige der folgenden Schaltzustände vorhanden:

- Aggregat-Relais
- Abtau-Relais
- Lüfter-Relais

Das Leuchten der LED zeigt den jeweiligen Betriebszustand der angeführten Geräte an. Diese Anzeigen blinken, wenn der angeforderte Schaltzustand durch die Wirkung eingestellter Parameter (z.B. Abtropfzeit o.Ä.) verzögert wird.

- Die IST-Temperatur im Kühlrauminneren ist während des Betriebes im Anzeigefeld sichtbar
- Die SOLL-Temperatur erscheint beim Drücken der SET-Taste.

Temperaturbereich

- bei GastroNorm-Kühlungen (KGN) von 2 °C bis 18 °C (ST 502-KS3TAR.112FP)
- bei Getränkekühlungen (KGT) von 2 °C bis 18 °C (ST 502-KS3TAR.112FP)
- bei Tiefkühlungen (TGN) von -20 °C bis -12 °C (ST 502-KPKAR.112FP)

Verändern der SOLL-Temperatur

Mit der SET-Taste können Sie die aktuelle SOLL-Temperatur anzeigen. Durch gleichzeitiges Drücken der Tasten AUF bzw. AB können Sie den Wert auf die gewünschte Temperatur abändern.

Alarmpfunktion

Fehler- und Alarmpmeldungen erfolgen blinkend, gleichzeitig ertönt ein Summertone (kann mit der AB-Taste quittiert werden).



Um Folgeschäden am Gerät zu vermeiden muss im Falle einer Fehlermeldung sofort der Kundendienst verständigt und der Fehlercode durchgegeben werden.

Manuelles Abtauen

Der Kühlzyklus kann im Bedarfsfall unterbrochen werden und das Abtauen durch Drücken der AUF-Taste für vier Sekunden manuell eingeleitet werden (LED-Abtaufunktion leuchtet).

Reinigung & Pflege

Dieser Abschnitt ist **wichtig für den Endverbraucher** und für den dauerhaften und vorschriftsmäßigen Betrieb des Gerätes von Bedeutung.

Die sorgfältige und regelmäßige Durchführung einiger Arbeitsgänge beugt möglichen Störungen und einem Serviceeinsatz durch Fachpersonal vor. Die durchzuführenden Maßnahmen setzen keine besonderen technischen Kenntnisse voraus.

Es handelt sich dabei um einfache Kontrollen der Gerätekomponenten.



BEVOR MAN DIE WARTUNG BZW. REINIGUNG VORNIMMT IST DIE STROMVERSORGUNG DES GERÄTES AUSZUSCHALTEN!



**DAS GERÄT NICHT MIT DIREKTEM HOCHDRUCKWASSERSTRAHLEN REINIGEN!
AUF KEINEN FALL WASSERSTRAHLEN AUF DIE ELEKTRISCHEN TEILE RICHTEN!**

Wöchentliche Reinigung

- Den Sauberkeitszustand der Hauptkomponenten prüfen und gegebenenfalls reinigen.
- Behälter, Schubladen etc. mit verdünntem Abwaschmittel sowie Türen und Deckeldichtungen mit leichtem Seifenwasser bzw. neutralem Reinigungsmittel auf wässriger Basis reinigen und anschließend trocknen!
- KEINE aggressiven Reinigungsmittel verwenden!
- Feucht wischen und gut abtrocknen.

Monatliche Reinigung

- Gerät ausschalten!
- Ausreichende Zu- und Abluft für Aggregat ist unbedingt notwendig!
- Kondensatorlamellen der Kühlmaschine und Schmutzfilter mit Langhaarbürste (Staubsauger) reinigen! – siehe Kühlmöbel-Schema
- Kühlmöbel abtauen, Innenreinigung!
- Gerät einschalten!

BEI NICHT-EINHALTUNG WERDEN KEINE GARANTIELEISTUNGEN ERBRACHT!

Systeme für Abtauleitungen

Es ist zu überprüfen, ob das Abflussrohr des Kondenswassers verstopft ist. Falls erforderlich, eine Reinigung vornehmen.



BEI KÜHLMÖBELN MIT EINGEBAUTER KÜHLWANNE IST DER KÜHLWANNENBALAUF NUR ZUR BESEITIGUNG DES ANFALLENDEN KONDENS- BZW. TAUWASSERS AUSGELEGT. KEIN ABWASSER ODER DERGLEICHEN ÜBER DIE KÜHLWANNE ENTLEEREN. AUFGRUND DER GEFAHR VON WASSERSCHÄDEN IM KÜHLPULTINNEREN DARF DIE KÜHLWANNE AUCH NICHT MIT WASSER AUFGEFÜLLT WERDEN.

Bei üblen Gerüchen ist der bauseitige Siphon zu prüfen und gegebenenfalls mit Wasser aufzufüllen.

Längere Stillstandszeiten

Bei längeren Stillstandszeiten des Kühlmöbels ist wie folgt vorzugehen:

- Die Taste „Kühlung EIN/AUS“ des Reglers betätigen (im Display erscheint AUS).
- Den Stecker aus der Steckdose ziehen
- Um das Entstehen von üblen Gerüchen zu vermeiden die Türen/Laden nicht vollständig schließen.
- Das Aggregat vor Staub schützen.



DIE GERÄTE WERDEN AUS CHROMNICKELSTAHL 1.4301 HERGESTELLT UND SIND SOMIT WIDERSTANDFÄHIG GEGEN KORROSIONEN, DIE DURCH DEN NORMALEN GEBRAUCH ENTSTEHEN KÖNNEN. AUF KEINEN FALL REINIGUNGSMITTEL BZW. REINIGUNGSSYSTEME ANWENDEN, DIE DAS GERÄT BESCHÄDIGEN KÖNNTEN.

Verhalten bei Störungen

Störung	Prüfung
Kühlgerät arbeitet gar nicht	<ul style="list-style-type: none"> - Ist die rechte Taste am Regler eingeschaltet? (im Anzeigefeld wird die Temperatur angezeigt) - Ist die Anschlussleitung beschädigt? (ein neues Kabel darf nur vom qualifizierten Kundendienst angeschlossen werden)
Abweichungen von der gewünschten Temperatur (Kühlgerät arbeitet fehlerhaft)	<ul style="list-style-type: none"> - Ist der Kondensator hinter der Steckblende stark verschmutzt? → REINIGUNG - Ist der Verdampfer im Kühlraum stark vereist? → Gerät abschalten, ausräumen und bis zur vollständigen Enteisung außer Betrieb halten (ACHTUNG: Keine harten, scharfen oder metallischen Gegenstände zur Verdampferreinigung verwenden) - Ist die Umgebungstemperatur zu hoch? → für Raumdurchlüftung sorgen - Sind zu viele warme Getränke oder Lebensmittel eingelagert? → die Ware umlagern



Andere Störungen können nur durch den Kundendienst behoben werden.

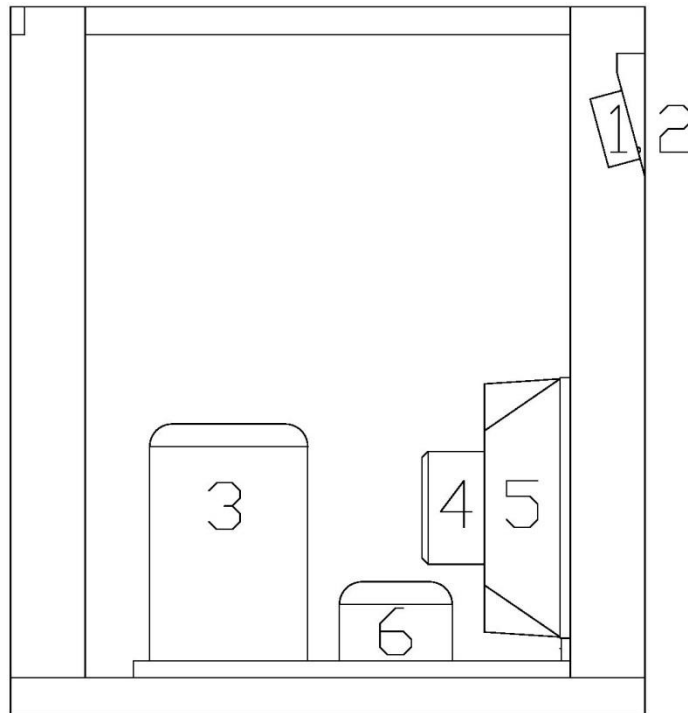
Statusanzeige & Fehlermeldungen

Meldung	Ursache	Maßnahme
<i>Hi</i> oder <i>Lo</i> – Temperaturanzeige blinkt	Kühlraumtemperatur außerhalb der Alarmgrenzen	
<i>E1L</i> bzw. <i>E1H</i> – die Anzeige blinkt	Fehler an Kühlraumfühler F1, Kabelbruch oder Kurzschluss	Kältefachfirma anfordern
<i>E2L</i> bzw. <i>E2H</i> – die Anzeige blinkt	Fehler an Fühler F2, Kabelbruch oder Kurzschluss	Kältefachfirma anfordern
<i>EP0</i> – die Anzeige blinkt	interner Fehler Steuerteil	Kältefachfirma anfordern
<i>EP1</i> – die Anzeige blinkt	Fehler im Parameterspeicher	Kältefachfirma anfordern

Die Fehlermeldungen wechseln in der Anzeige mit dem Istwert von Fühler F1 (Kühlrauminnentemperatur), sofern dieser nicht defekt ist. Dies geschieht unabhängig vom gewählten Anzeigemodus. Nach der Fehlerbeseitigung wird der vorher eingestellte Anzeige-Modus wieder aktiv.

Kühlmöbel-Schema

1. Elektronische Steuerung
2. Temperatur-Anzeige
3. Kompressor
4. Ventilator
5. Kondensator
6. Sammler (Flüssigkeitstank)



Entsorgung



Soll das Gerät entsorgt werden, muss es vor seiner Verschrottung stillgelegt werden. Das Versorgungskabel ist zu entfernen, und alle Teile, die mögliche Gefahrenquellen darstellen, wie z.B. die Verriegelung, die Scharniere und andere Schließsysteme sind, um zu verhindern, dass sich Kinder beim Spielen im Gerät einschließen, zu beseitigen.

DIE LOKAL GELTENDEN VORSCHRIFTEN FÜR DIE VERSCHROTTUNG DIESER GERÄTE SIND ZU BEACHTEN!

Technische Daten – GastroNorm Kühlmöbel (KGN)

		Eigenkühlung			
Typ		940	1260	1680	2100
Bruttoinhalt	[l]	160	275	430	575
Breite	[mm]	940	1260	1680	2100
Tiefe	[mm]	680	680	680	680
Höhe	[mm]	760	760	760	760
Anschlusswert	[W]	370	370	370	450
Stromaufnahme	[A]	1,7	1,7	1,7	2,2
Kälteleistung:	[W]	250	310	380	460

Temperaturbereich: +2 °C bis +10 °C
 Anschlussspannung: 230 V / 50 Hz ~
 Schutzklasse: IP 23
 Verdampfungstemperatur: -10 °C
 Kältemittel: R 290
 Max. Umgebungstemperatur: +30 °C bei einer relativen Luftfeuchte von 55%

ACHTUNG: R 290 ist brennbar!



		Zentralkühlung				
Typ		520	840	1260	1680	2100
Bruttoinhalt	[l]	160	275	430	575	730
Breite	[mm]	520	840	1260	1680	2100
Tiefe	[mm]	680	680	680	680	680
Höhe	[mm]	760	760	760	760	760
Anschlusswert	[W]	25	25	25	50	50
Stromaufnahme	[A]	0,1	0,1	0,1	0,2	0,2
Kälteleistung:	[W]	250	310	380	460	600

Temperaturbereich: +2 °C bis +10 °C
 Anschlussspannung: 230 V / 50 Hz ~
 Schutzklasse: IP 23
 Verdampfungstemperatur: -10 °C
 Kältemittel: für R134a (Standard) oder kundenspezifisch
 Max. Umgebungstemperatur: +30 °C bei einer relativen Luftfeuchte von 55%

Technische Daten – Getränke Kühlmöbel (KGT)

Typ	Eigenkühlung				
	1090	1580	2180	2780	3380*
Bruttoinhalt [l]	250	470	730	990	1250*
Breite [mm]	1090	1580	2180	2780	3380*
Tiefe [mm]	680	680	680	680	680*
Höhe [mm]	860	860	860	860	860*
Anschlusswert [W]	370	370	420	450	850*
Stromaufnahme [A]	1,7	1,7	2,2	2,2	4,9*
Kälteleistung: [W]	250	310	390	480	640*

Temperaturbereich: +2 °C bis +10 °C
 Anschlussspannung: 230 V / 50 Hz ~
 Schutzklasse: IP 23
 Verdampfungstemperatur: -10 °C
 Kältemittel: R 290
 Max. Umgebungstemperatur: +30 °C bei einer relativen Luftfeuchte von 55%

ACHTUNG: R 290 ist brennbar!



**nur mit Kältemittel:*

R 134a oder Alternative

Typ	Zentralkühlung					
	670	1160	1400	1760	2360	2960
Bruttoinhalt [l]	250	470	575	730	990	1250
Breite [mm]	670	1160	1400	1760	2360	2960
Tiefe [mm]	680	680	680	680	680	680
Höhe [mm]	860	860	860	860	860	860
Anschlusswert [W]	25	25	25	25	50	50
Stromaufnahme [A]	0,1	0,1	0,1	0,1	0,2	0,2
Kälteleistung: [W]	250	310	340	390	480	640

Temperaturbereich: +2 °C bis +10 °C
 Anschlussspannung: 230 V / 50 Hz ~
 Schutzklasse: IP 23
 Verdampfungstemperatur: -10 °C
 Kältemittel: für R134a (Standard) oder kundenspezifisch
 Max. Umgebungstemperatur: +30 °C bei einer relativen Luftfeuchte von 55%

Technische Daten – GastroNorm Tiefkühlmöbel (TGN)

Typ		Eigenkühlung			Zentralkühlung		
		1055	1420	1920	635	1000	1500
Bruttoinhalt	[l]	160	275	430	160	275	430
Breite	[mm]	1055	1420	1920	635	1000	1500
Tiefe	[mm]	680	680	680	680	680	680
Höhe	[mm]	760	760	760	760	760	760
Anschlusswert*	[W]	864	864	1229	337	337	674
Stromaufnahme*	[A]	4,8	5,9	8,1	1,15	1,4	2,4
Kälteleistung:	[W]	280	280	480	280	280	480

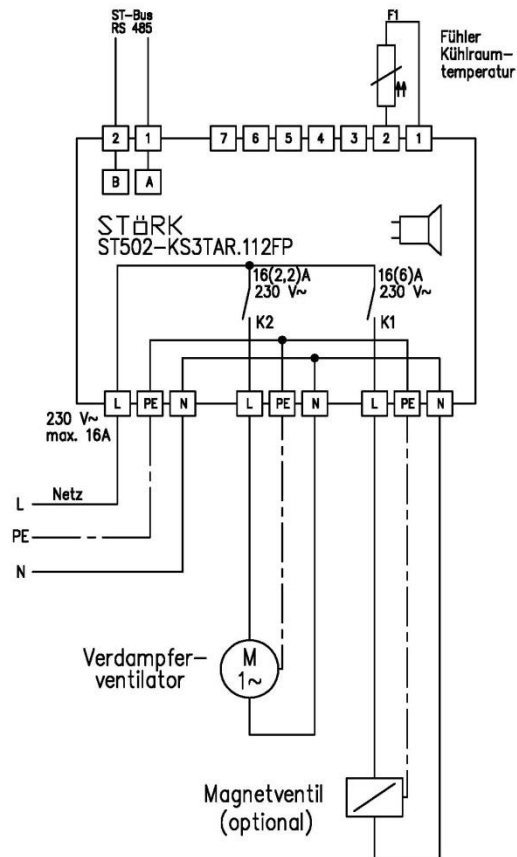
* bei Kältemittel R452a

Temperaturbereich: -20 °C bis -12 °C
 Anschlussspannung: 230 V / 50 Hz ~
 Schutzklasse: IP 23
 Verdampfungstemperatur: -30 °C
 Kältemittel: R 290
 Max. Umgebungstemperatur: +30 °C bei einer relativen Luftfeuchte von 55%

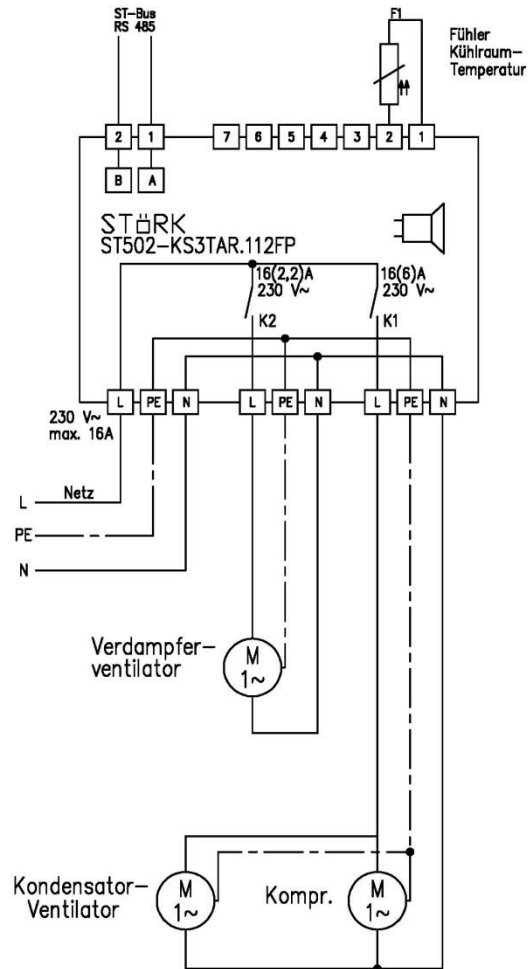
ACHTUNG: R 290 ist brennbar!



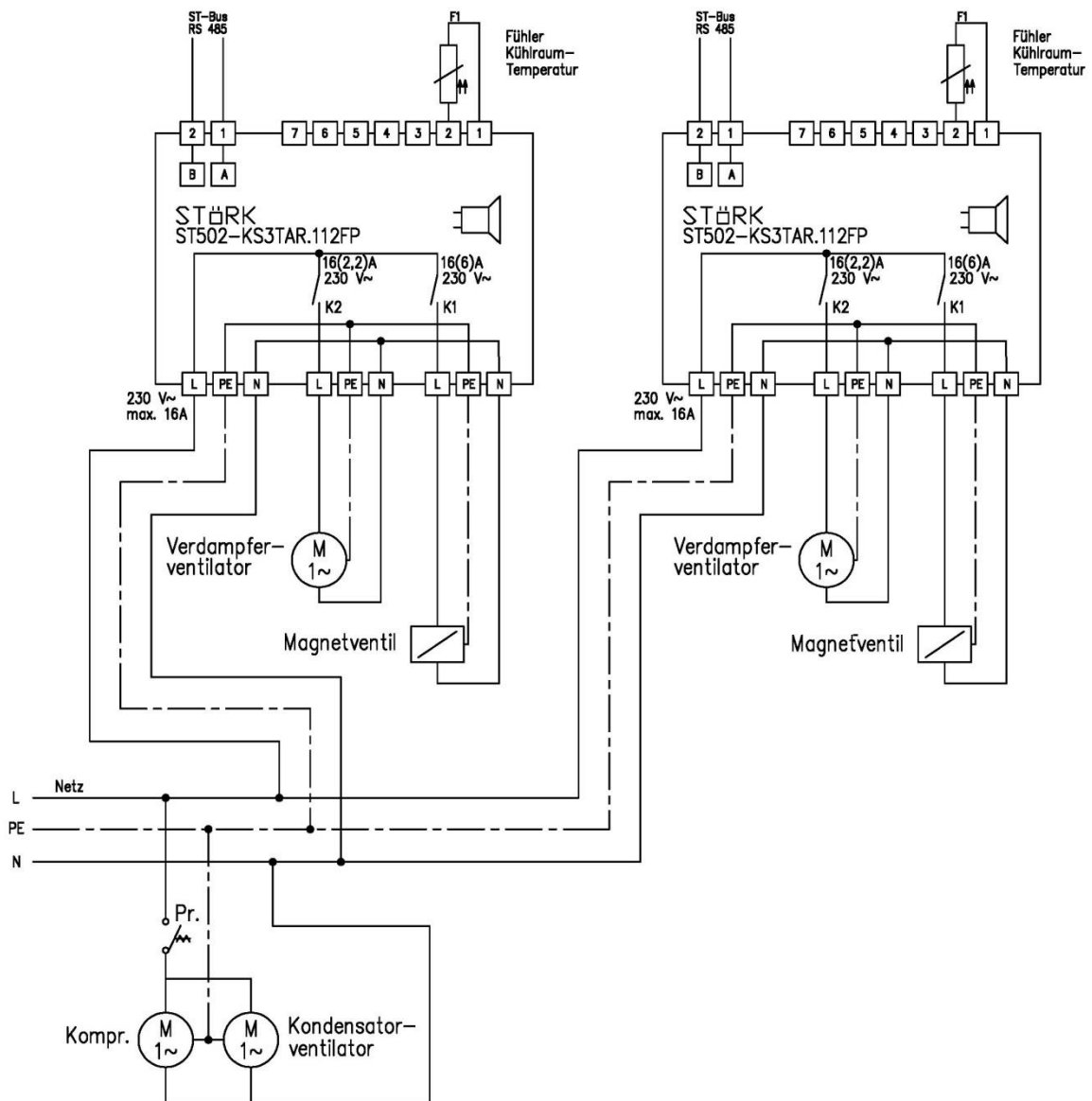
Schaltplan für Kühlung mit digitaler Steuerung - zentralgekühlt



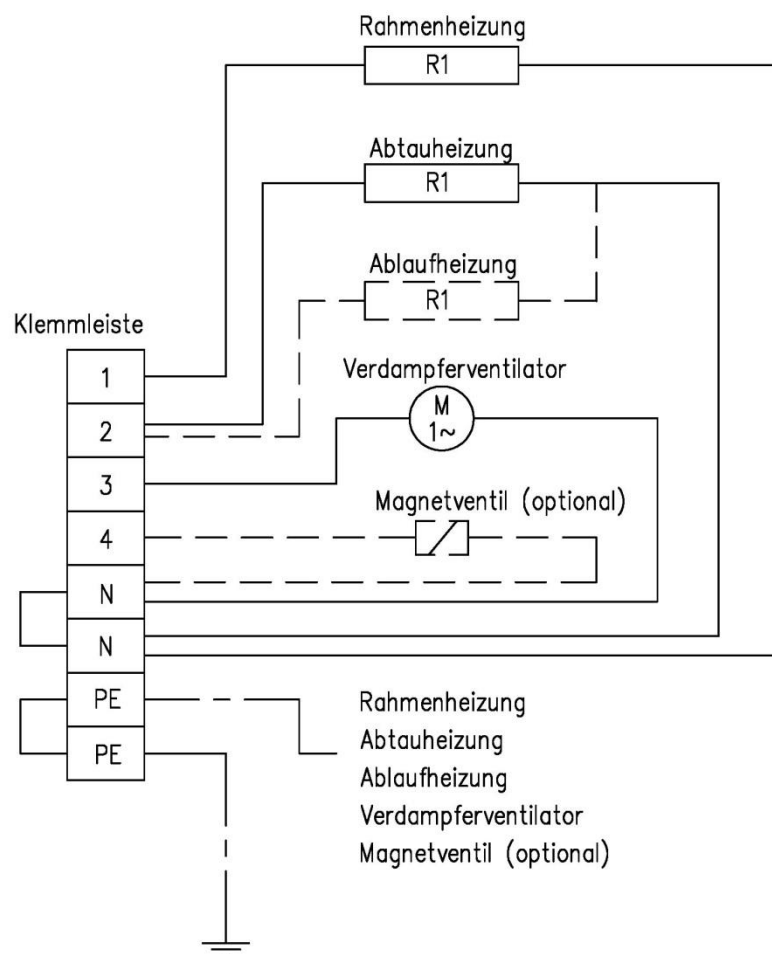
Schaltplan für Kühlung mit digitaler Steuerung - steckerfertig



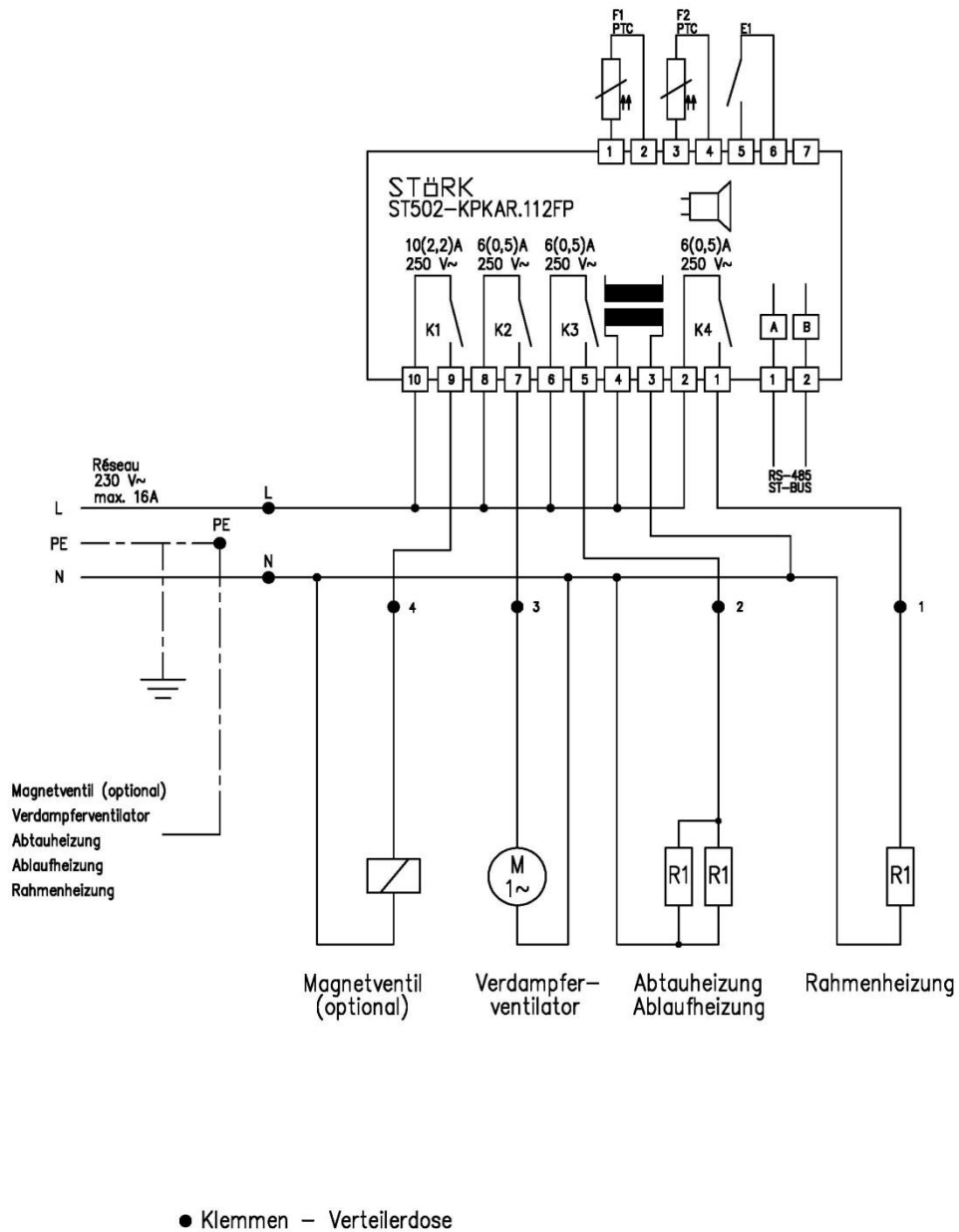
Schaltplan für Kühlung mit digitaler Steuerung und verstärktem Aggregat (zusätzliche Kühleinheit)



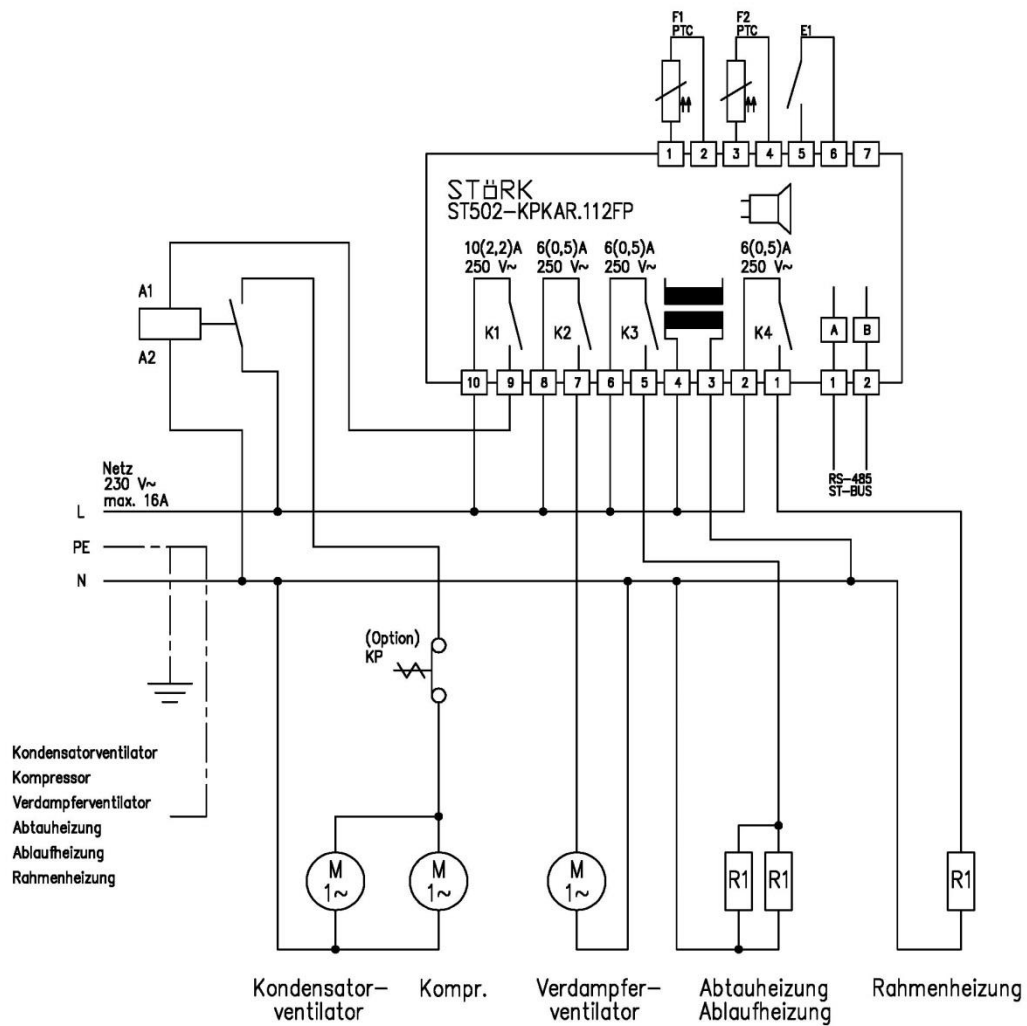
Schaltschema für Tiefkühlung ohne Steuerung - zentralgekühlt



Schaltplan für Tiefkühlung mit digitaler Steuerung - zentralgekühlt



Schaltplan für Tiefkühlung mit digitaler Steuerung - steckerfertig



• Klemmen – Verteilerdose

Konformitätserklärung

Die Firma
METAGRO Edelstahltechnik AG
Ramsauer Straße 35
A-3170 Hainfeld

gibt als Hersteller in der EU für die nebenstehend genannten Produkte folgende Erklärung ab:

GastroNorm-Kühlmöbel (KGN)
Getränkekühlmöbel (KGT)
GastroNorm-Tiefkühlmöbel (TGN)

Mit Bezugnahme auf folgende harmonisierte Normen:

EN 60 335-1: A13: 2008
EN 60 335-2-89: 2002 + A11: 2004 + A1: 2005 + A2: 2007
EN 50 106: 2008

entsprechen die Geräte den Anforderungen der EU-Richtlinie 73/23 und ihren derzeit gültigen Anhängen und Änderungen.

Mit Bezugnahme auf folgende harmonisierte Normen:

EN 55011-1: 2006
EN 55014-2: 1997 + A1: 2001 + A2: 2008
EN 62 233: 2008
EN 61000-3-2: 2006 + A1: 2009 + A2: 2009
EN 61000-3-3: 2008

werden die Bestimmungen zur Erfüllung der EMV Richtlinie 89/336/EWG geändert durch 91/263/EWG, 92/31/EWG und 93/68/EWG eingehalten.

Datum und Unterschrift:

Hainfeld, am 8. November 2019



.....
Ing. Wolfgang Schindlecker
Vorstand